

**Manipulační stoly k tunelovým košovým  
myčkám****Manuální příjmový/třídící stůl na 3 koše,  
L>P, 1620mm, napojení vpravo ze strany**

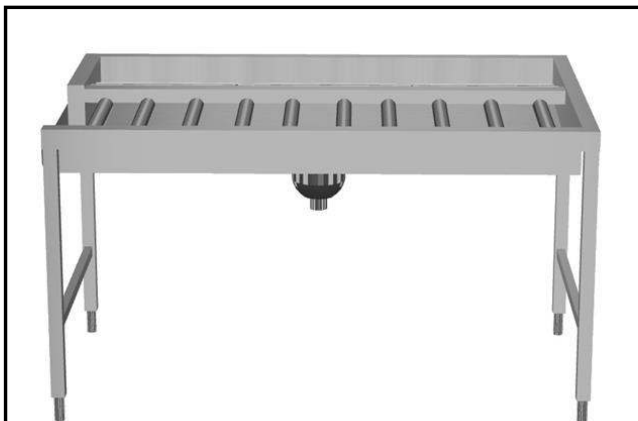
POL. #: \_\_\_\_\_

MODEL #: \_\_\_\_\_

PROJEKT # \_\_\_\_\_

SIS # \_\_\_\_\_

AIA # \_\_\_\_\_



865204 (HSMSS3LR)

TŘÍDÍCÍ STŮL-MANUAL, L>P,  
3 KOŠE, STRANA, 1620MM**Zkrácená specifikace****Položka č.**

Na 3 koše s manuálním transportem košů do myčky. Konstrukce z nerez oceli AISI304. Dno svažující se k odpadu se sběrným košíčkem. Dlouhé plastové válečky. Vedení mycích košů se svažuje směrem k třídící straně. Čtvercové 40x40mm výškově stavitelné nohy. Pro mycí koše 500x500mm. Pro připojení k tunelové myčce nebo jinému stolu na pravé straně. Směr posuvu koše: zleva doprava.

Pro vytvoření stolu s větší kapacitou 6 košů nutno kombinovat s průchozím třídícím stolem 865207.

**Hlavní funkce a vlastnosti**

- Vhodné pro přepravu mycích košů 500x500mm.
- Závitový zámkový spoj snižuje počet nutných šroubů pro rychlou a snadnou instalaci.
- Dlouhé válečky a sběrný košíček snadno vyjímatelné pro čištění.
- Velice lehký manuální posun košů směrem k myčce díky dlouhým válečkům.
- Manuální příjmový/třídící stůl s napojením ze strany lze napojit buď do tunelové košové myčky nebo přes válečkový dopravník, 90° otočku poháněnou myčkou či postranní podavač do myčky na nakládací straně straně myčky.

**Konstrukce**

- Hladké leštěné povrchy usnadňující čištění.
- Konstrukce z ušlechtilé nerez oceli AISI 304 s nerezovými nohami ze čtvercových profilů 40x40mm.
- Silné svařované příruby pro pevné spojení mezi jednotkami.
- Svažující se dno vany směrem k odpadu zajišťuje hladký a rychlý odtok.
- Lehce vyjímatelný nerezový filtrační koš.
- Napojení ze strany.
- Ruční příjem a třídění.
- Lze dovybavit vhodným extra příslušenstvím - dráhou na podnosy, výškově stavitelnou jednoduchou nástavbou, dvojitou nástavbou na třídění nádobí do košů a na prázdné koše, předplachovými sprchami, dřezem na namáčení přístrojů a tryskami pro čištění stolu.
- Nerezové, výškově stavitelné nohy 50mm pro vyrovnání provozní výšky mezi stolem.

**Extra příslušenství**

- Předplachová termostatická sprcha k montáži na polici nástavby třídícího stolu. PNC 863136
- Sada bezpečnostního vypínače k tunelové košové myčce; obsahuje bezp.vypínač, upínací svorky a kabel. Doporučuje se ke každé myčce objednat alespoň 2 ks - 1 ks pro umístění na obslužné dopravníky před myčkou a 1 ks na dopravníky za myčku. PNC 865162
- Opěra na mycí koše (k nástavbě). PNC 865208
- Předplachová sprcha k montáži na polici nástavby třídícího stolu. PNC 865209
- Policová nástavba dvoupatrová pro příjmové/třídící stoly na 3 koše, 1620mm. PNC 865298
- Policová nástavba jednopatrová pro ukládání prázdných košů, pro příjmové/třídící stoly na 3 koše, 1620mm. PNC 865429

SCHVÁLENO: \_\_\_\_\_



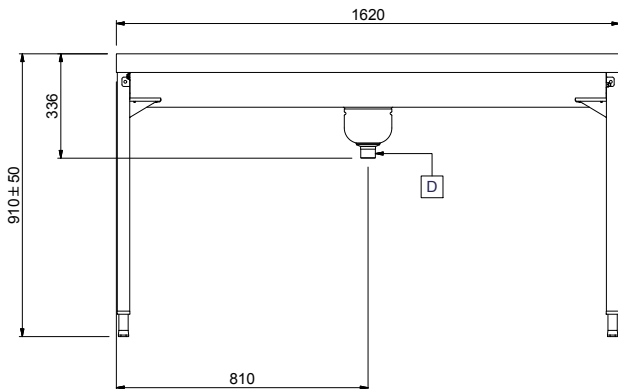
- Dráha na podnosy pro přijímové/třídící stoly na 3 koše, bez konzolí, 1620mm. PNC 865433
- Konzole pro dráhu na podnosy (3ks). PNC 865437
- Sada nerezových spodních roštových polic s rámem, pro přijímové/třídící stoly na 3 koše. PNC 865438
- Namáčecí dřez na přibory se zvedacím zařízením - na mycí koš 500x500mm. PNC 865442
- Předoplachová ruční sprcha, 1500mm (doporučuje se objednat 1 sprchu pro každého operátora). PNC 865443
- Dráha na podnosy 500mm pro přijímové/třídící stoly. (vč. úchytů). PNC 865444
- Dráha na podnosy 500mm s otvorem na odpad s gumovým okrajem, pro přijímové/třídící stoly (vč. úchytů). PNC 865445
- Stěrka na talíře. PNC 865447
- Temperování vody pro mytí vany. PNC 865449
- Dráha na podnosy SKLOPNÁ pro přijímové/třídící stoly na 3 koše, 1620mm. PNC 865454
- Předoplachová sprcha navinovací, 14m, s pevným termostatickým nastavením teploty. PNC 865460
- Opěra pro stojící koše pod třídícím stolem. PNC 865478



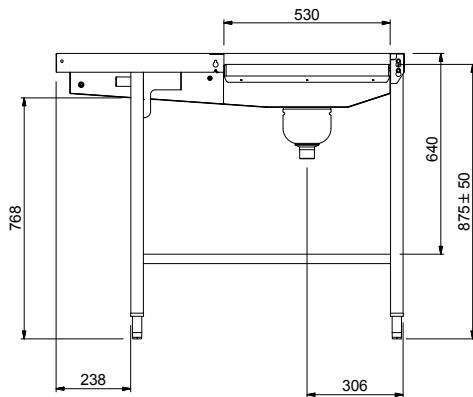
**Electrolux**  
PROFESSIONAL

Manipulační stoly k tunelovým košovým  
myčkám  
Manuální přijímový/třídící stůl na 3 koše, L>P,  
1620mm, napojení vpravo ze strany

Zepředu

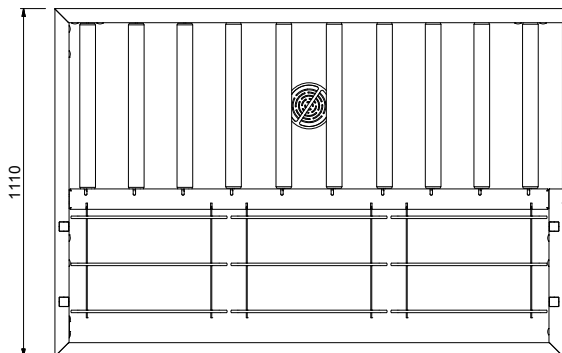


Boční



D = Odpad

Shora



### Hlavní informace

Vnější rozměry, Šířka 865204 (HSMSS3LR)	1620 mm
Vnější rozměry, Hloubka	1110 mm
Vnější rozměry, Výška	910 mm
Netto váha:	42 kg
Výškové nastavení:	50/50 mm
Směr posunu koše	Zleva doprava
Dřez/vana - použitý materiál	Nerez ocel AISI304 - DIN 1.4301
Typ válečků	Dlouhý

